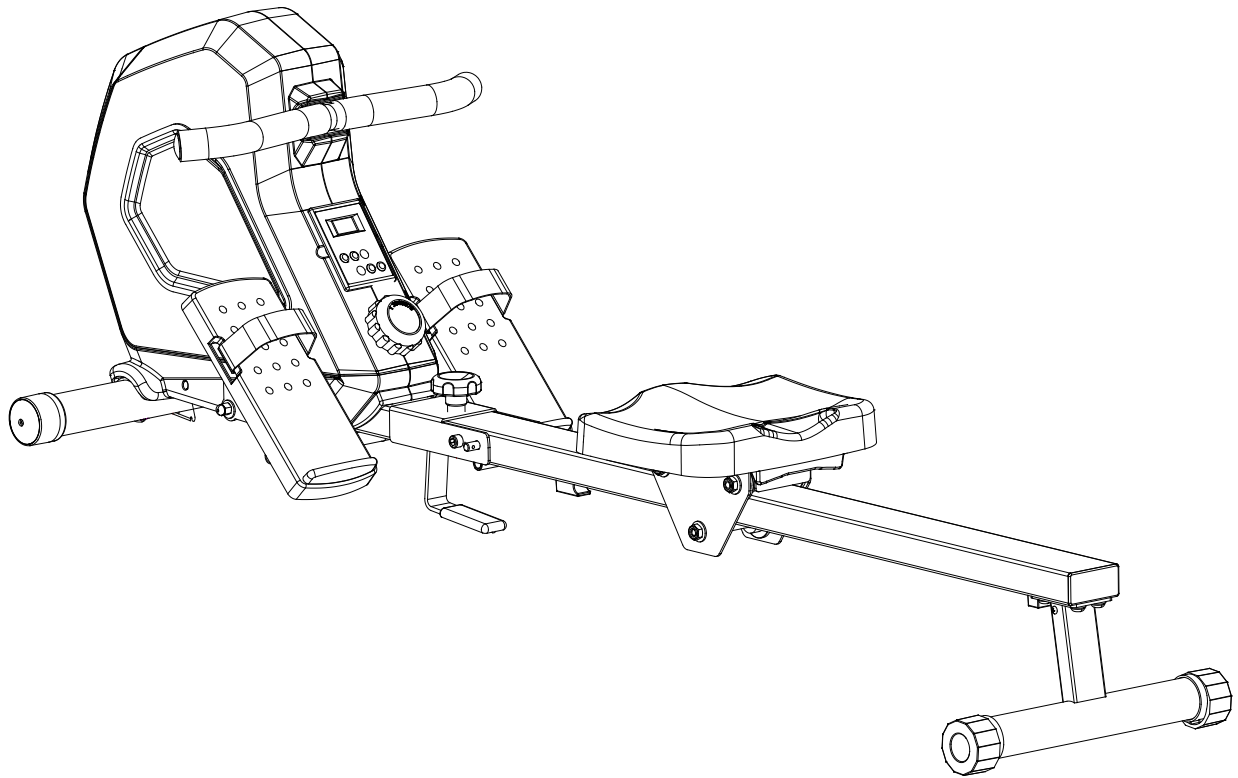
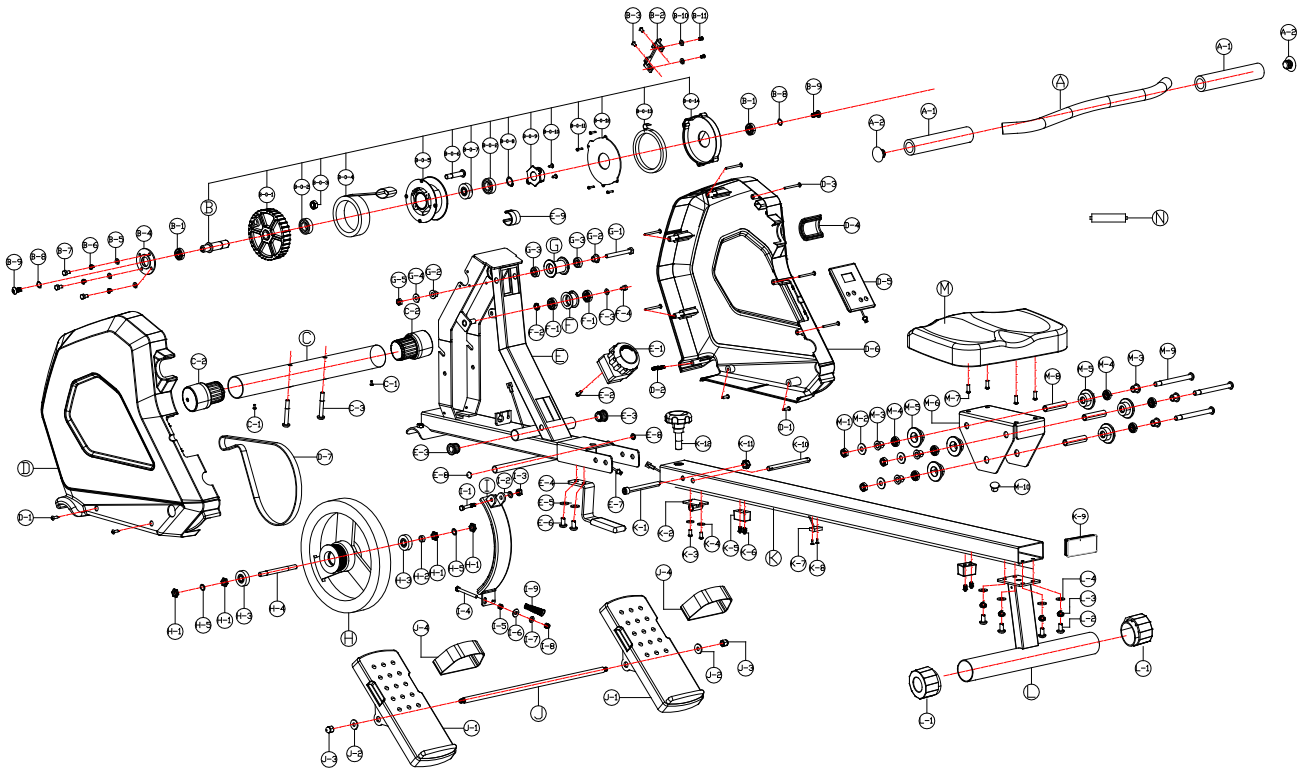


Manual - RX2 Rower

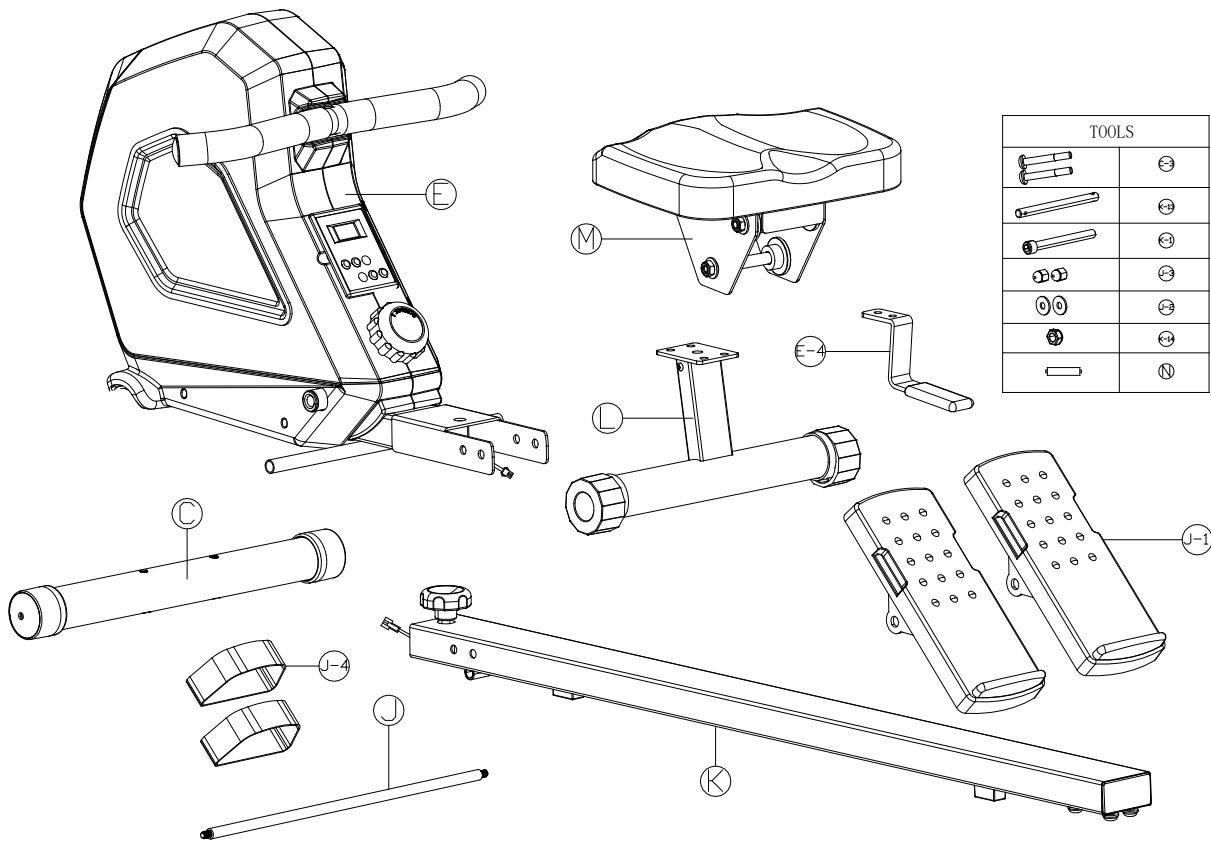


English	Manual	1 – 15
Dansk	Brugsanvisning	16 - 30

EXPLODED DRAWING

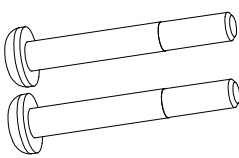

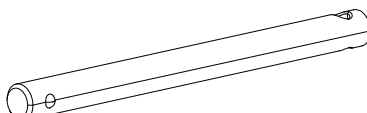
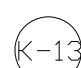
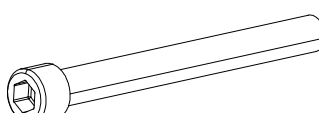

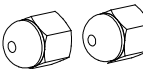




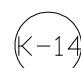
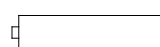



ASSEMBLY PARTS



Number	Description	QTY
C	Front stabilizer	1
E	Frame	1
E-4	Frame support	1
J	Pedal axle	1
J-1	Pedal	2
J-4	Pedal strap	2
K	Rail	1
L	Rear stabilizer	1
M	Seat	1
	Screw bag	1

TOOLS

TOOLS	
	
	
	
	
	
	
	

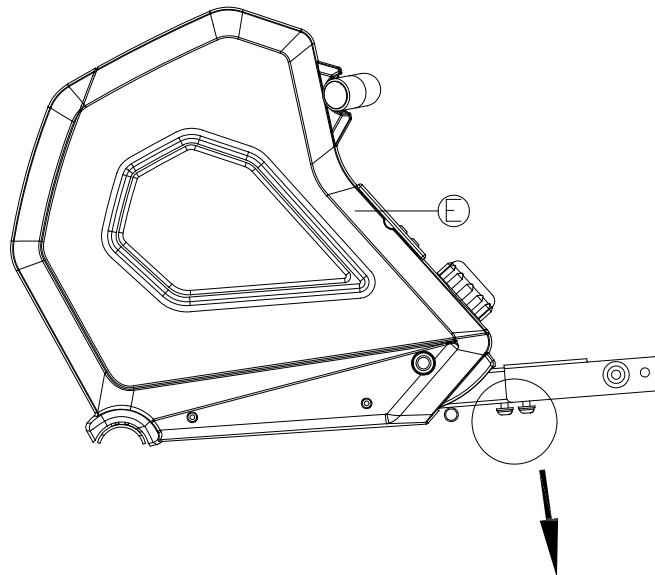
PARTS AND TOOLS

A	Handlebar	φ25.4*1.5T*400L	1	G-1	Hex screw	M8*75L*S20	1
A-1	Handlebar foam	φ23*5T*180L STR	2	G-2	Wheel sleeve	Q235	2
A-2	End cap	PP	2	G-3	Bearing	608 2ZZ	2
A-3	拉繩固定夾	ABS	1	G-4	Flat washer	φ8*φ19*2T	1
B	Spring box axle	Cr40 78.5L	1	G-5	Nylon nut	M8	1
B-0-1	Spring box wheel	PA66+10%GF	1	H	Flywheel	7KG	1
B-0-2	Beearing	6003	2	H-1	Hex net	3/8-26	4
B-0-3	Hex nut	M5*5T	1	H-2	Sleeve	PA66	1
B-0-4	Pulling Belt	1745L	1	H-3	Bearing	6300 2RS	2
B-0-5	Spring box disc	PC	1	H-4	Flywheel axle	114L	1
B-0-6	Screw	M5*30L 8.8 級	1	H-5	Star washer	Φ10*Φ17*1T	2
B-0-7	One way bearing	φ35*17L	1	I	Magnetic set		1
B-0-8	C clip	1T	1	I-1	Hex screw	M8*55L*S25	1
B-0-9	Spring holder	PA	1	I-2	Flat washer	φ8*φ19*2T	1
B-0-10	Screw	ST3.9*16	2	I-3	Nylon nut	M8	1
B-0-11	Screw	ST2.9*12L	4	I-4	Hex screw	M6*P1.0*55L	1
B-0-12	Small spring holder lower	PC	1	I-5	Hex nut	M6	1
B-0-13	Plane scroll spring	不銹鋼	1	I-6	Nylon washer	PA	1
B-0-14	Small spring holder upper	PC	1	I-7	Flat washer	φ6.5*φ14*1T	1
B-1	Bearing	6000 2RS	2	I-8	Nylon nut	M6	1
B-2	Spring box fixing plate	Q235	1	I-9	Spring	65Mn	1
B-3	Screw	M5*10L	2	J	Pedal axle	464L	1
B-4	Spring box holder	Q235	1	J-1	Pedal	ABS	2
B-5	Flat washer	φ6*φ12*1.5T	3	J-2	Flat washer	φ8*φ22*2T	2
B-6	Spring washer	φ6.1*1.6T	3	J-3	Cap nut	M8	2
B-7	Hex screw	M6*P1.0*12L 8.8 級	3	J-4	Pedal strap		2
B-8	Wavy washer	φ10*φ15*0.3T	2	K	Rail tube	Q195	1
B-9	Screw	M8*22L*S13 8.8 級	2	K-1	Screw	M10*98L*S12	1
B-10	Flat washer	φ6*φ12*1T	2	K-2	Foldable holder	Q235	1
B-11	Screw	M6*P1.0*8L	2	K-3	Screw	M6*12L	2
C	Front stabilizer	Q195	1	K-4	Flat washer	φ6.5*φ16*2T	2
C-1	Screw	ST3.9*16L	2	K-5	Cushion mat	PVC	2
C-2	Transportation wheel	PA+Q235	2	K-6	Screw	M5*12L	4
C-3	Screw	M8*P1.25*58L*S20	2	K-7	Sensor cable lower	600L	1
D	Main cover L	ABS	1	K-8	Screw	M3*8L	2
D-1	Screw	3/16**3/4"	2	K-9	Rail cap	PP	2
D-2	Cover bar	ABS	1	K-10	Pin	φ9.5*128L	2
D-3	Screw	ST3.9*50L	6	K-11	Nylon nut	M10	1
D-4	弧面护套	PVC70°	1	K-12	Knob	47L	1
D-5	Console	LT9422	1	L	Rear stabilizer		1
D-6	Main cover R	ABS	1	L-1	Rear stabilizer cap	PP	2
D-7	Drive belt	270J5	1	L-2	Screw	M8*P1.25*16L	4
E	Frame		1	L-3	Spring washer	φ8.1*2.5T	4
E-1	Tension knob		1	L-4	Flat washer	φ8*φ19*2T	4
E-2	Hex screw	M5*12L	1	M	Seat		1
E-3	Sleeve	PA	2	M-1	Nylon nut	M8	3
E-4	Foot support	Q235 浸塑	1	M-2	Flat washer	φ10*φ20*2T	3
E-5	Flat washer	φ8*φ19*2T	2	M-3	Seat wheel sleeve	φ14*φ20*14.3L	6
E-6	Screw	M8*P1.25*16L	2	M-4	Bearing	6000 2ZZ	6
E-7	Sensor cable	450L	1	M-5	Seat wheel	PA	6
E-8	End cap	PP	2	M-6	Seat support	Q235	1
F	Idler wheel	PA6+20%GF	1	M-7	Screw	M6*16L	4
F-1	Bearing	6000 2ZZ	2	M-8	Seat wheel sleeve	φ10.2*φ14*62.5L	3

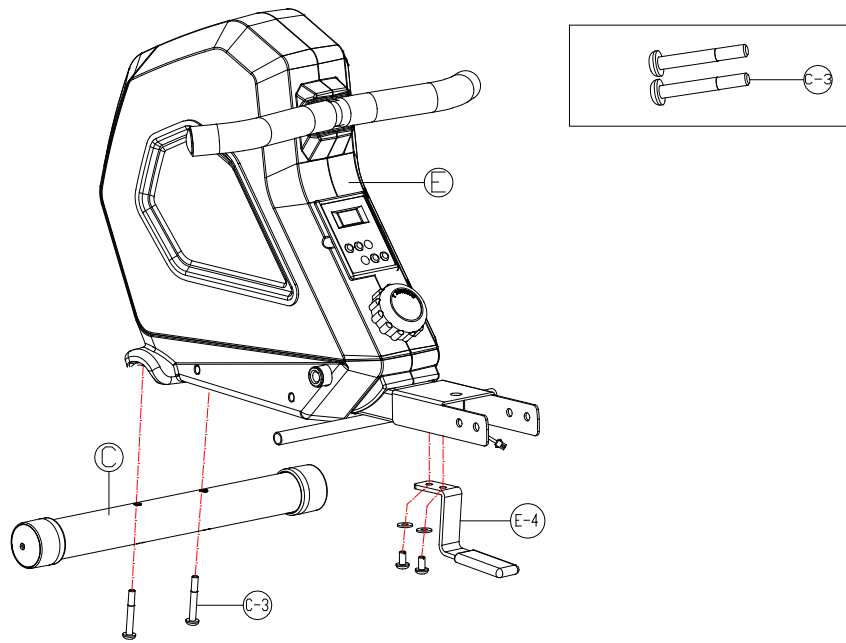
F-2	Wavy washer	$\Phi 10.2 \times \Phi 13 \times 0.3T$	1		M-9	Hex screw	M10*120L*S30L	3
F-3	Flat washer	$\phi 6.5 \times \phi 13 \times 2T$	1		M-10	Magnet		1
F-4	Hex screw	M6*10L	1		N	Battery		1
G	Belt wheel	PA	1					

ASSEMBLY INSTRUCTION

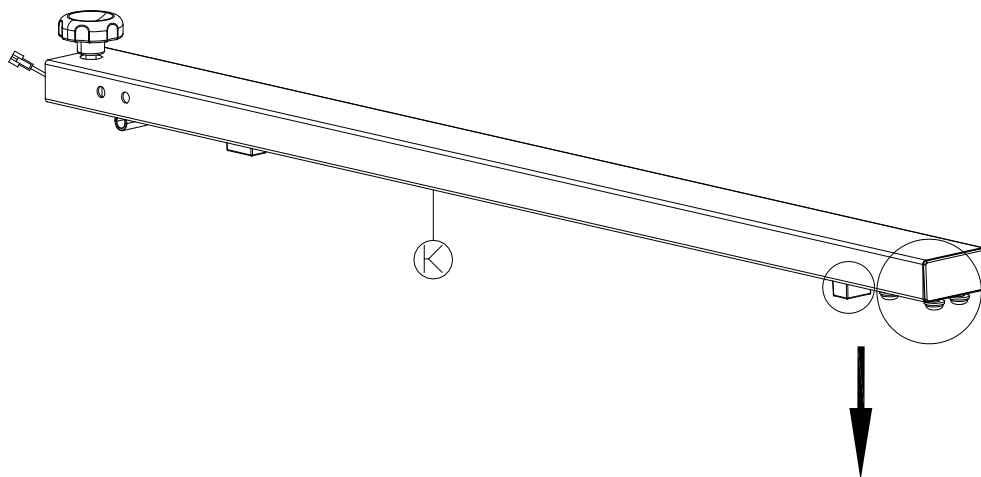
STEP 1



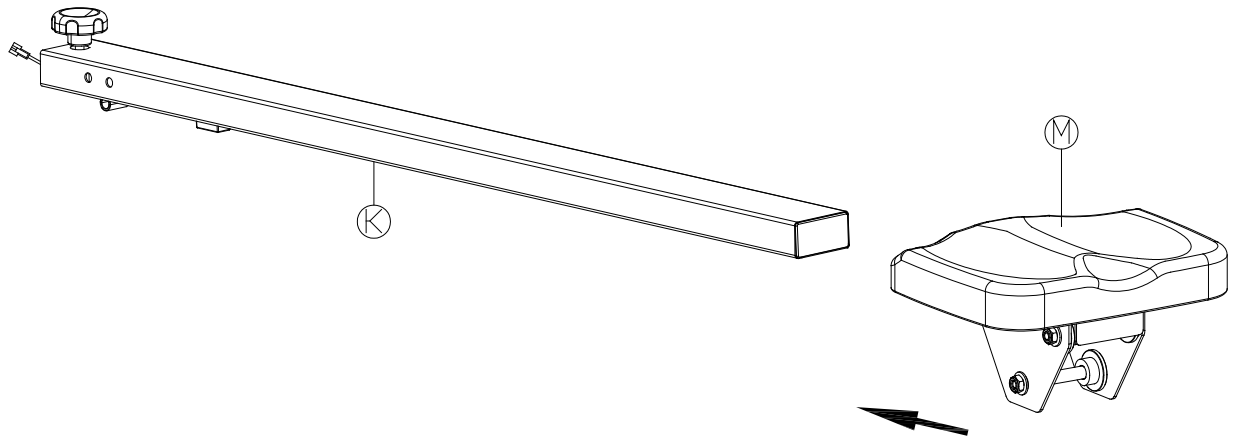
STEP 2



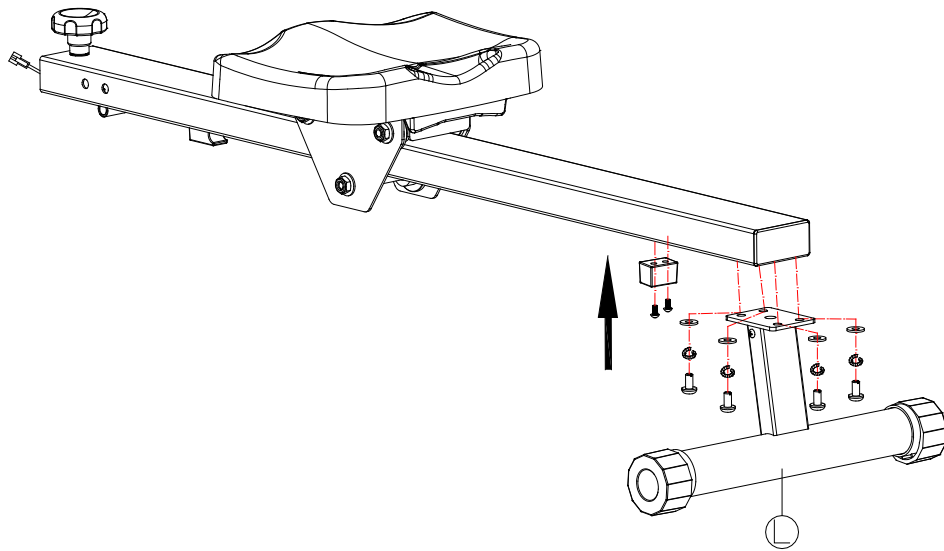
STEP 3



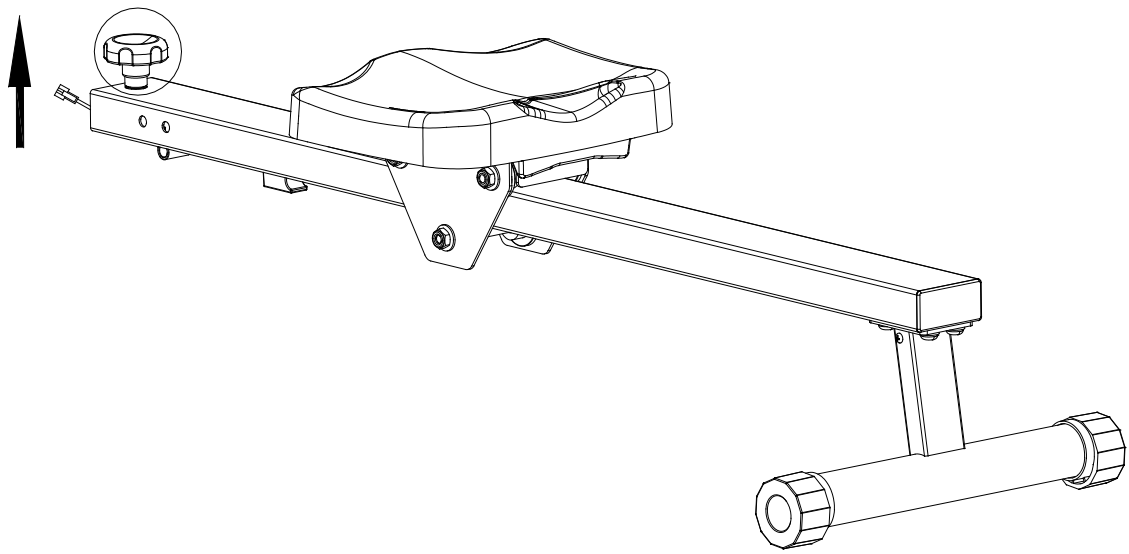
STEP 4



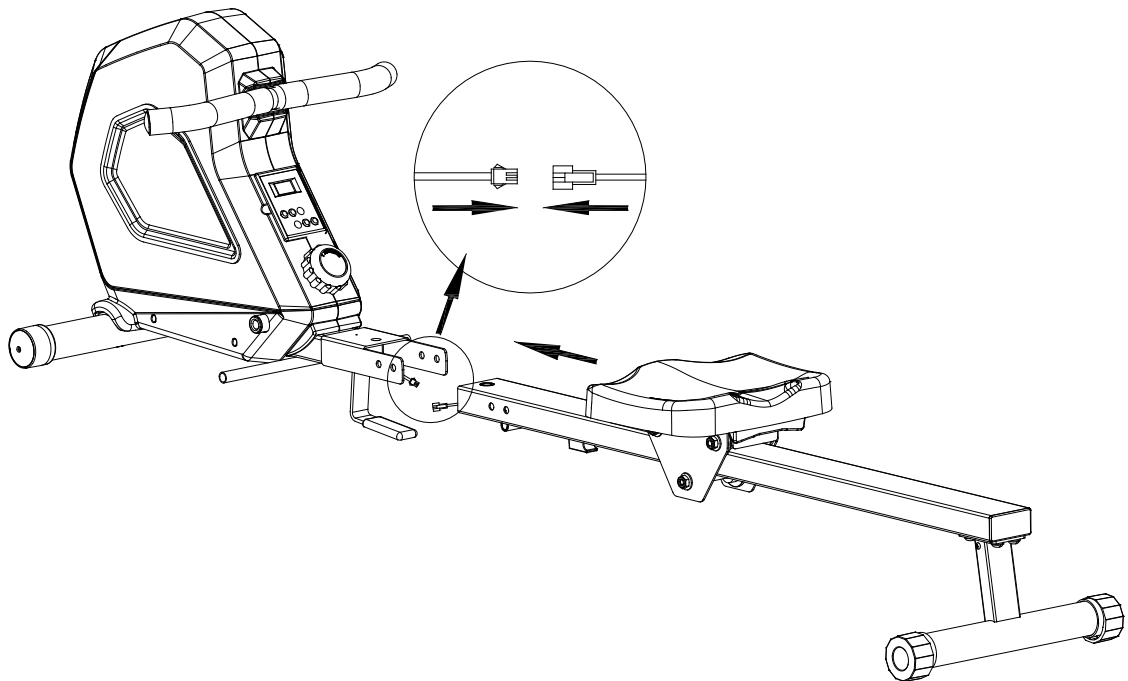
STEP 5



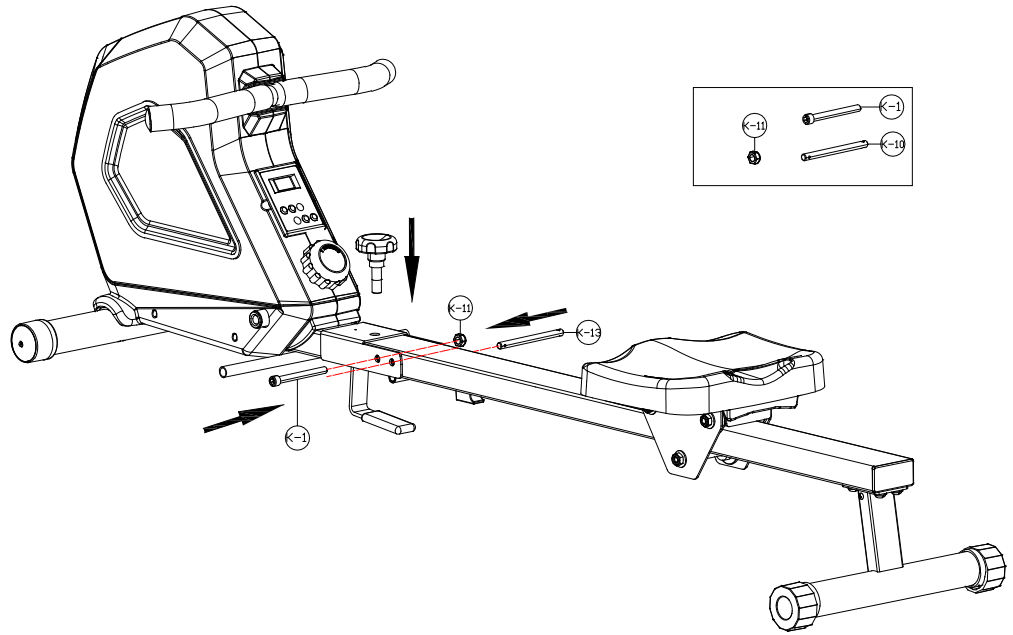
STEP 6



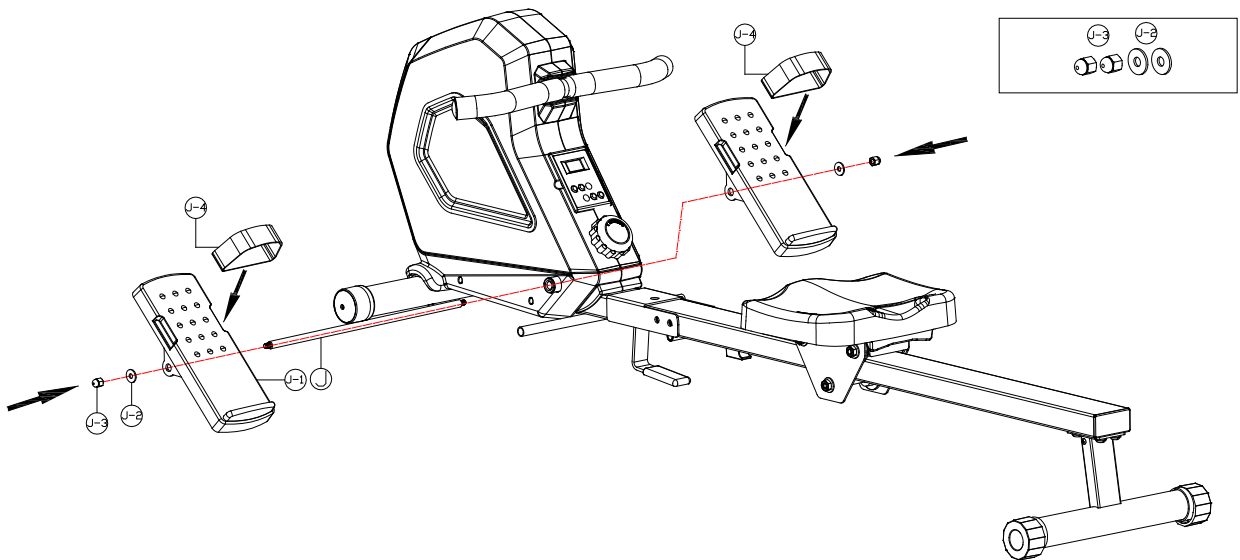
STEP 7



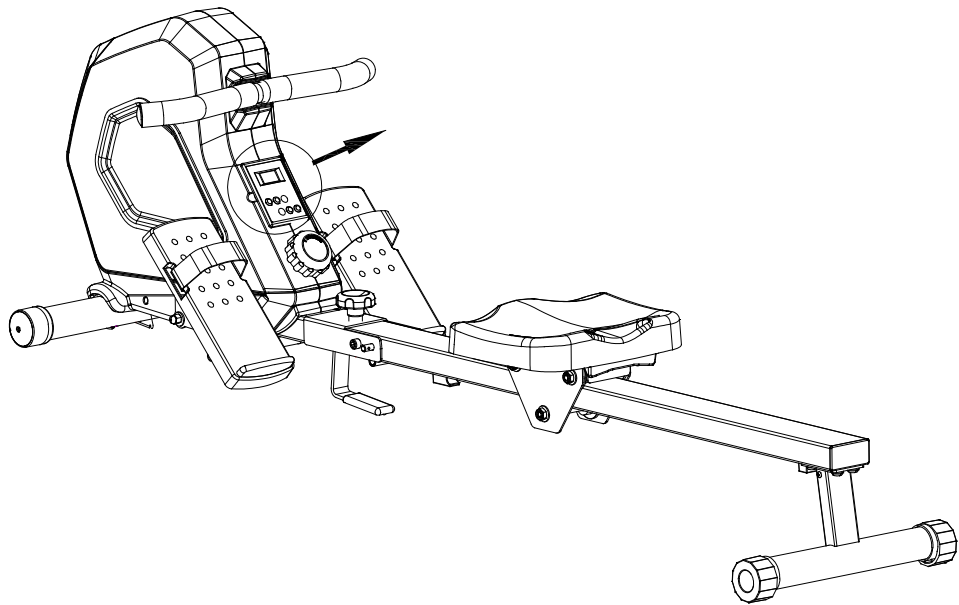
STEP 8



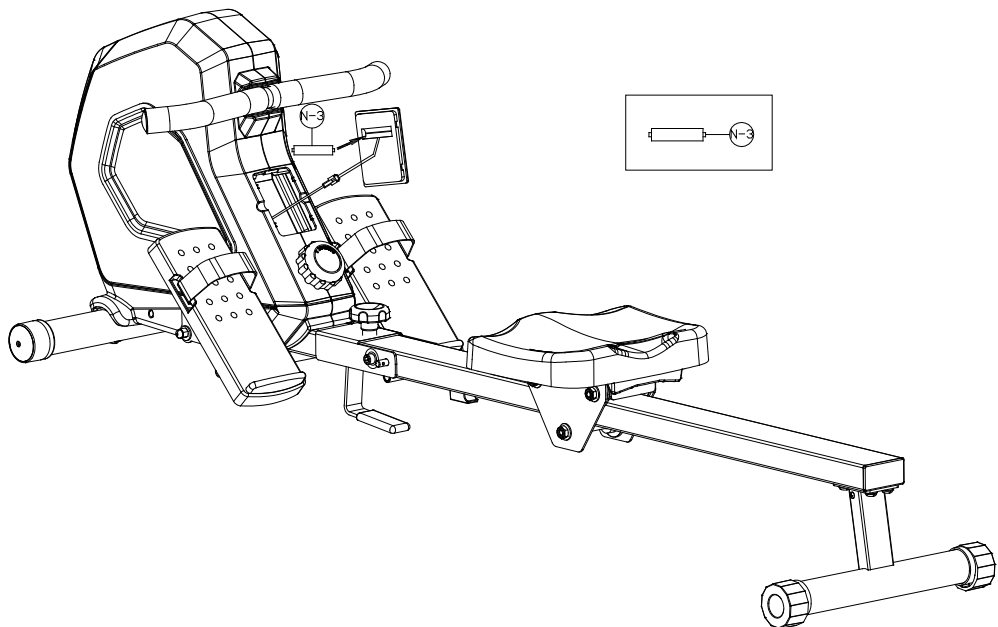
STEP 9



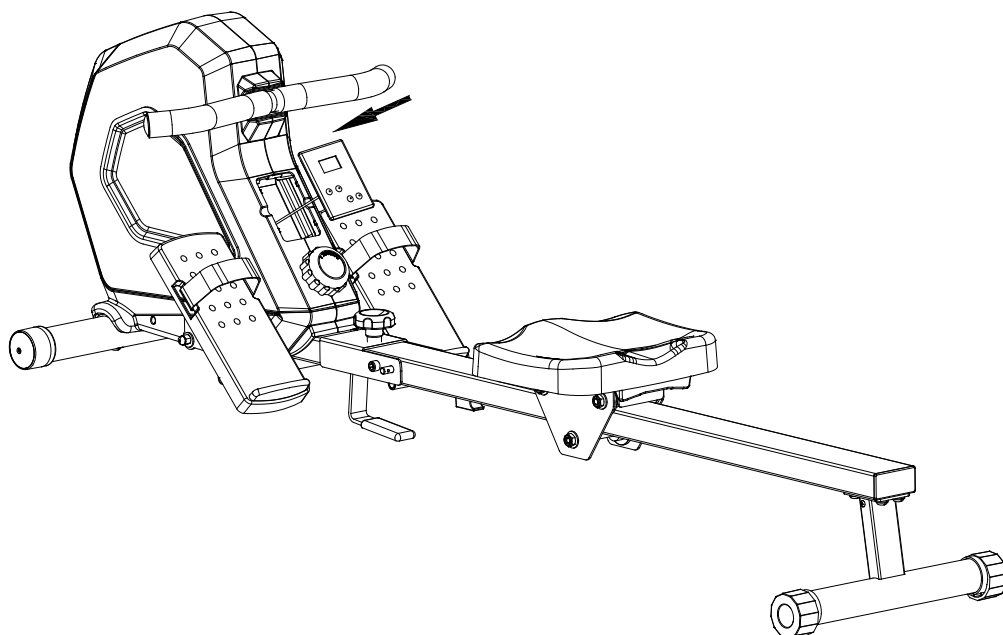
STEP 10



STEP 11

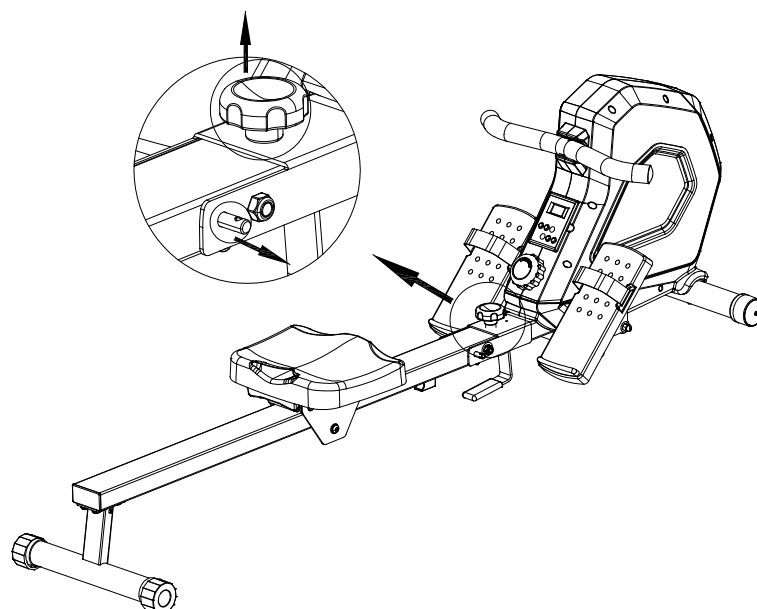


STEP 12

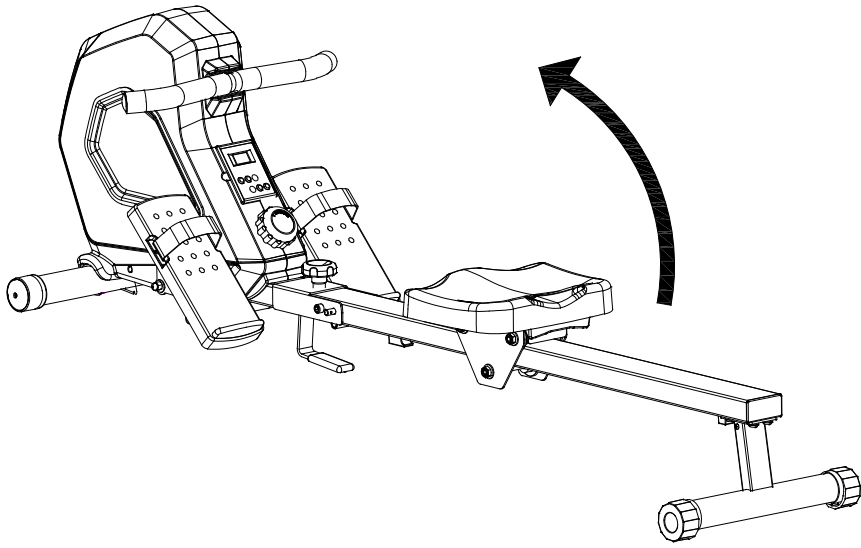


FOLDING INSTRUCTION

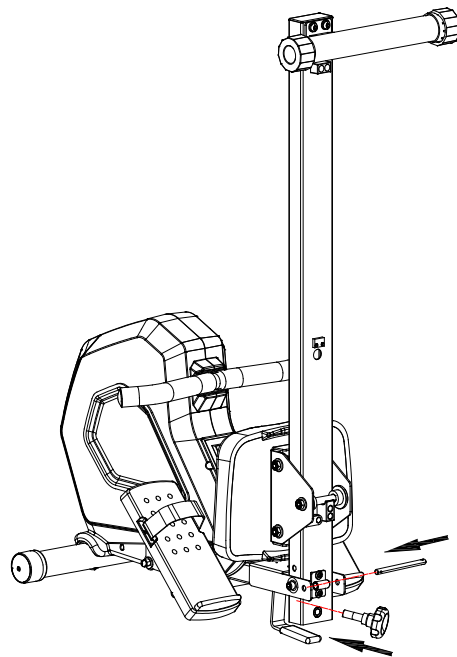
STEP 1



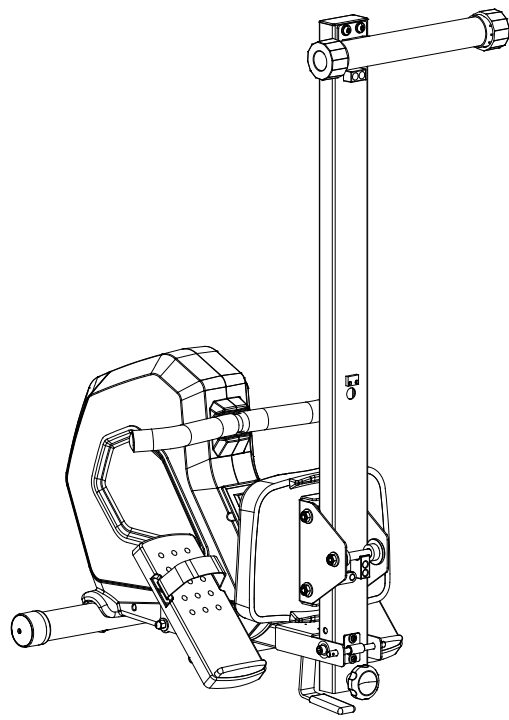
STEP 2



STEP 3



STEP 4



一. Button description

- MODE Switch the parameter on the display
- SET Set the target value of time, count and calories.
- RESET Clear the values
- ST/SP Start/Stop

二. Function value

- TIME: 0:00~99:59
- CAL : 0.0~99999
- COUNT: 0~9999
- TOTAL: 0~9999

三. Computer Operation**1 Basic function**

Power on the console, the console will display all the information for 1 second and the buzzer will give a long "beep", then display the Bluetooth broadcast name for 1 second and enter the working state. In the working state, the user can directly start exercising or press the MODE button to set the parameters. When entering the parameter setting state, the SCAN icon will be turned off, press the SET key to set the target value of the current parameter, and press RESET to clear the target value of the current parameter. After setting the target value, you can start exercising or press MODE to exit the setting of the current parameter and press the MODE button again to set the next parameter. The target parameters that can be set are time, strokes, calories. The total number of strokes cannot be set or cleared by pressing the RESET button. If the target value is not set, the value will count up after exercise. After setting the exercise parameters, the target value set during exercise will count down. When the countdown reaches 0, the console will prompt a "beep" sound, and the value will start counting if you continue to exercise.

When exercising, you can press the MODE button to switch parameter display and turn scanning on or off. When scanning is turned off, the SCAN icon on the screen will turn off and the screen will only display the currently selected parameter value. When scanning is turned on, the SCAN icon will flash and each function value will be scanned and displayed in turn. The time interval is 6 seconds, and the display order is

SCAN \Rightarrow TIME \Rightarrow COUNT \Rightarrow TOTAL COUNT \Rightarrow CALORIES \Rightarrow SCAN

In the working state, press the ST/SP button, the console will enter the stop state, at this time, except for the ST/SP key, other keys will not be available, the contents displayed on the screen will flash, the various training parameters will not be set or cleared, and will not be calculated or updated. Press ST/SP again to exit the stop state.

2 BLE APP

This console has a built-in Bluetooth module and can be connected to Kinomap APP (FTMS) via Bluetooth. When connected to the APP, the console will turn off the display and the training data will be displayed on the mobile device such as the mobile phone that has established the connection. When the APP connection is disconnected, the console will restart. The console Bluetooth broadcast name format is WLT-ROW-XXXX, (XXXX is the broadcast name displayed on the screen after the power is turned on)

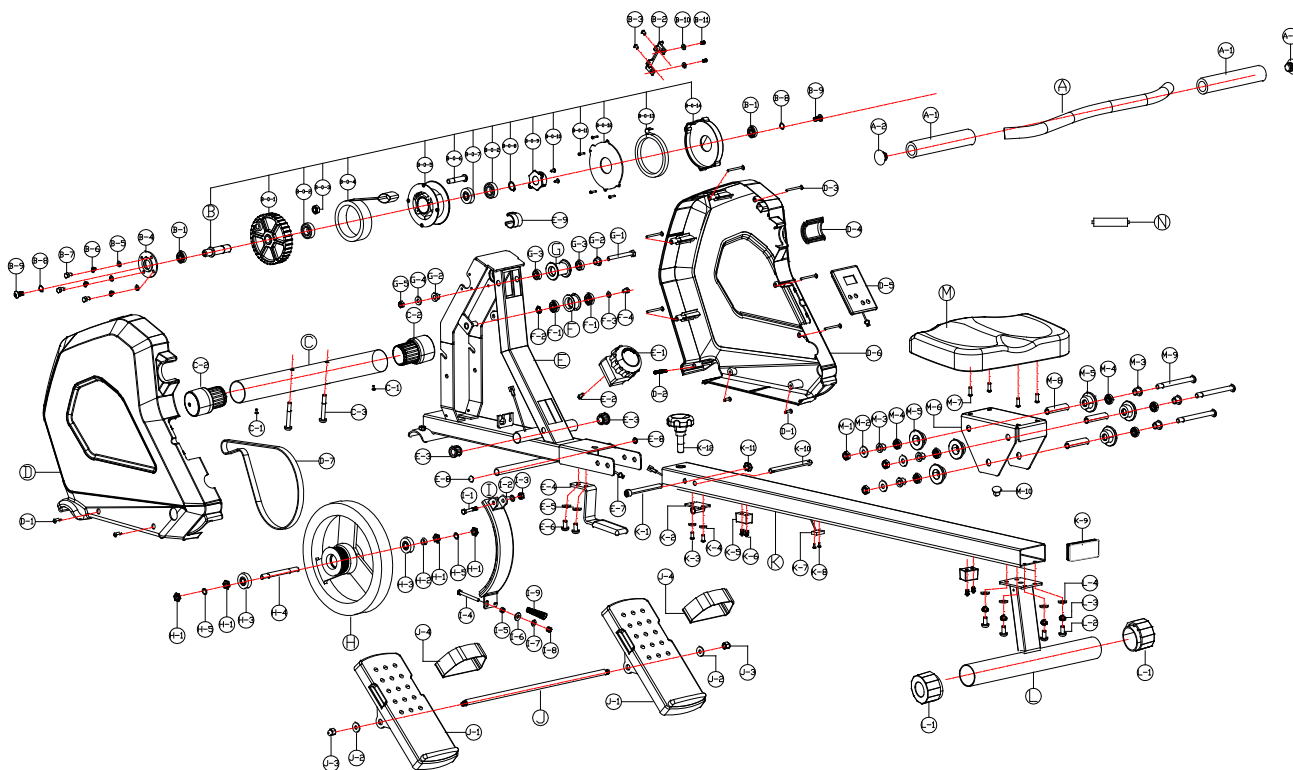
3. Automatic power on and off

When the user starts exercising or presses any button, the console will automatically turn on. If the user does not exercise or use the console for 4 minutes, the console will automatically turn off the power and enter sleep mode. Starting exercise or pressing a button will wake up the console.

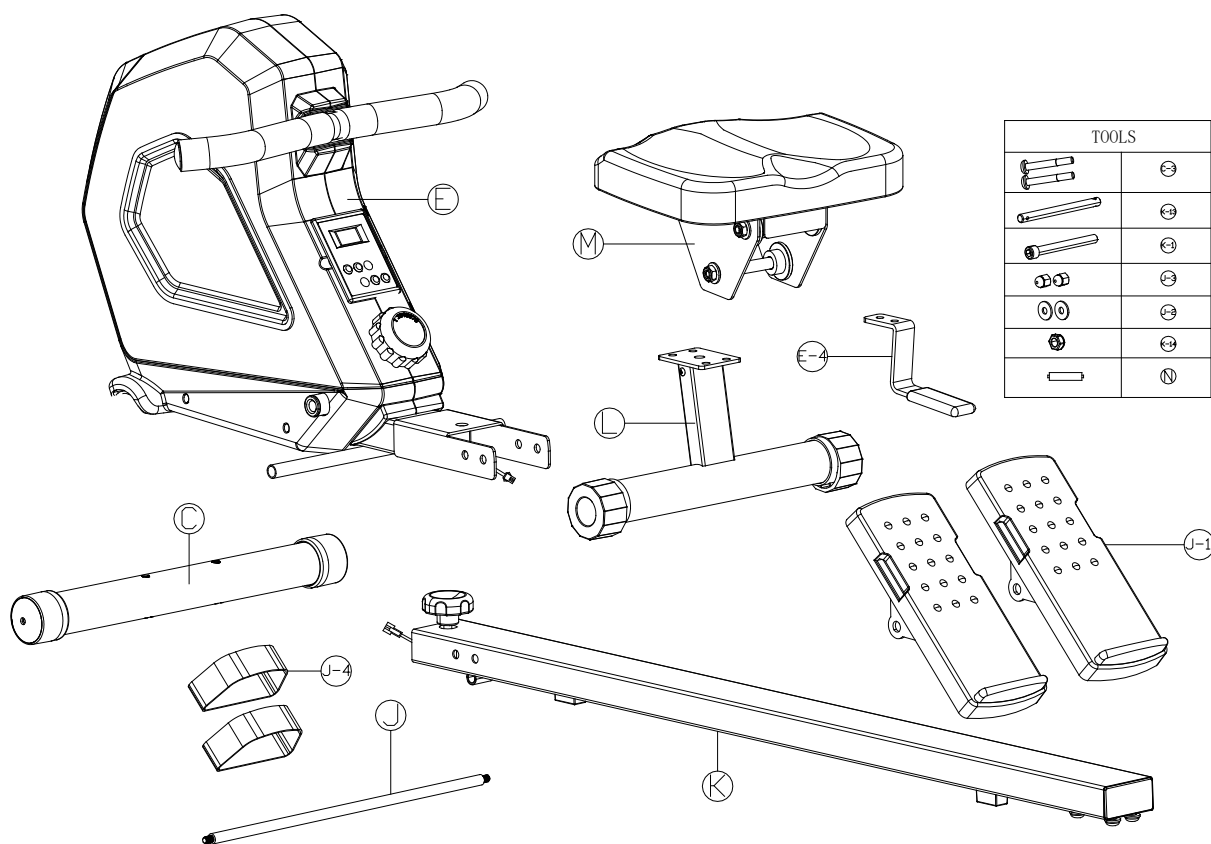
Precautions

1. Please insert two AA batteries before use (2*1.5V).
2. Keep the console away from moisture.

Eksploderet tegning

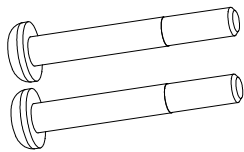

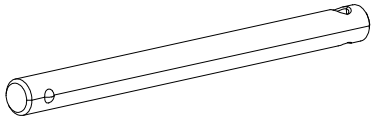
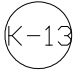
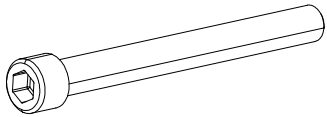
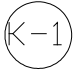
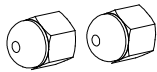

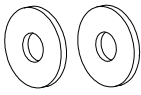







Montage dele



Nummer	Beskrivelse	Antal
C	Forreste stabilisator	1
E	Ramme	1
E-4	Rammestøtte	1
J	Pedal aksel	1
J-1	Pedal	2
J-4	Pedal strop	2
K	Skinne	1
L	Bagerste stabilisator	1
M	Sæde	1
	Skrue pose	1

Værktøj

TOOLS	
	
	
	
	
	
	
	

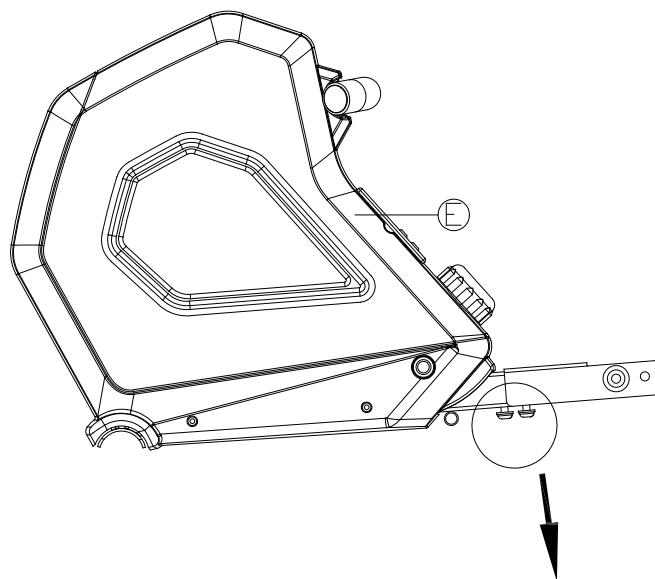
Reservedelsliste

A	Håndtag	φ25.4*1.5T*400L	1
A-1	Håndtag skum	φ23*5T*180L STR	2
A-2	Endedæksel	PP	2
A-3	Snøreclips	ABS	1
B	Fjederkasseaksel	Cr40 78.5L	1
B-0-1	Fjederkasse hjul	PA66+10%GF	1
B-0-2	Leje	6003	2
B-0-3	Unbrako møtrik	M5*5T	1
B-0-4	Trækbætte	1745L	1
B-0-5	Fjederboksdisk	PC	1
B-0-6	Skrue	M5*30L 8.8 级	1
B-0-7	Envejsleje	φ35*17L	1
B-0-8	C klips	1T	1
B-0-9	Fjederholder	PA	1
B-0-10	Skrue	ST3.9*16	2
B-0-11	Skrue	ST2.9*12L	4
B-0-12	Lille fjederholder nederst	PC	1
B-0-13	Plan spiral fjeder	不锈钢	1
B-0-14	Lille fjederholder øverst	PC	1
B-1	Leje	6000 2RS	2
B-2	Fjederboks fastgørelsesplade	Q235	1
B-3	Skrue	M5*10L	2
B-4	Fjederboks holder	Q235	1
B-5	Spændeskive	φ6*φ12*1.5T	3
B-6	Fjeder skive	φ6.1*1.6T	3
B-7	Unbrakoskrue	M6*P1.0*12L 8.8 级	3
B-8	Bølget skive	φ10*φ15*0.3T	2
B-9	Skrue	M8*22L*S13 8.8 级	2
B-10	Spændeskive	φ6*φ12*1T	2
B-11	Skrue	M6*P1.0*8L	2
C	Forreste stabilisator	Q195	1
C-1	Skrue	ST3.9*16L	2
C-2	Transporthjul	PA+Q235	2
C-3	Skrue	M8*P1.25*58L*S20	2
D	Hoved cover Venstre	ABS	1
D-1	Skrue	3/16"*3/4"	2
D-2	Cover Skinne	ABS	1
D-3	Skrue	ST3.9*50L	6
D-4	Buet beskyttelseshylster	PVC70°	1
D-5	Konsol	LT9422	1
D-6	Hoved cover Høire	ABS	1
D-7	Driverem	270J5	1
E	Ramme		1
E-1	Spændingsknop		1
E-2	Unbrakoskrue	M5*12L	1
E-3	Muffe	PA	2
E-4	Fodstøtte	Q235 浸塑	1
E-5	Spændeskive	φ8*φ19*2T	2
E-6	Skrue	M8*P1.25*16L	2
E-7	Sensor kabel	450L	1
E-8	Endedæksel	PP	2
F	Løbe hjul	PA6+20%GF	1
F-1	Leje	6000 2ZZ	2
G-1	Unbrako skrue	M8*75L*S20	1
G-2	Hjul muffe	Q235	2
G-3	Leje	608 2ZZ	2
G-4	Spændeskive	φ8*φ19*2T	1
G-5	Låsemøtrik	M8	1
H	Svinghjul	7KG	1
H-1	Unbrako møtrik	3/8-26	4
H-2	Muffe	PA66	1
H-3	Leje	6300 2RS	2
H-4	Svinghjul aksel	114L	1
H-5	Stjerne skive	φ10*φ17*1T	2
I	Magnetisk sæt		1
I-1	Unbrako skrue	M8*55L*S25	1
I-2	Spændeskive	φ8*φ19*2T	1
I-3	Låsemøtrik	M8	1
I-4	Unbrakoskrue	M6*P1.0*55L	1
I-5	Unbrakomøtrik	M6	1
I-6	Spændeskive	PA	1
I-7	Spændeskive	φ6.5*φ14*1T	1
I-8	Låsemøtrik	M6	1
I-9	Fieder	65Mn	1
J	Pedalaksel	464L	1
J-1	Pedal	ABS	2
J-2	Spændeskive	φ8*φ22*2T	2
J-3	Hættemøtrik	M8	2
J-4	Pedal strop		2
K	Skinneør	Q195	1
K-1	Skrue	M10*98L*S12	1
K-2	Foldbar holder	Q235	1
K-3	Skrue	M6*12L	2
K-4	Spændeskive	φ6.5*φ16*2T	2
K-5	Støddæmpningsmåtte	PVC	2
K-6	Skrue	M5*12L	4
K-7	Nedre sensorkabel	600L	1
K-8	Skrue	M3*8L	2
K-9	Skinnekappe	PP	2
K-10	Stift	φ9.5*128L	2
K-11	Nylonmøtrik	M10	1
K-12	Knoo	47L	1
L	Bagstabilisator		1
L-1	Bagstabilisator hætte	PP	2
L-2	Skrue	M8*P1.25*16L	4
L-3	Fieder skive	φ8.1*2.5T	4
L-4	Spændeskive	φ8*φ19*2T	4
M	Sæde		1
M-1	Låsemøtrik	M8	3
M-2	Spændeskive	φ10*φ20*2T	3
M-3	Sædehjulsmuffe	φ14*φ20*14.3L	6
M-4	Leje	6000 2ZZ	6
M-5	Sædehjul	PA	6
M-6	Sædestøtte	Q235	1
M-7	Skrue	M6*16L	4
M-8	Sædehjulsmuffe	φ10.2*φ14*62.5L	3

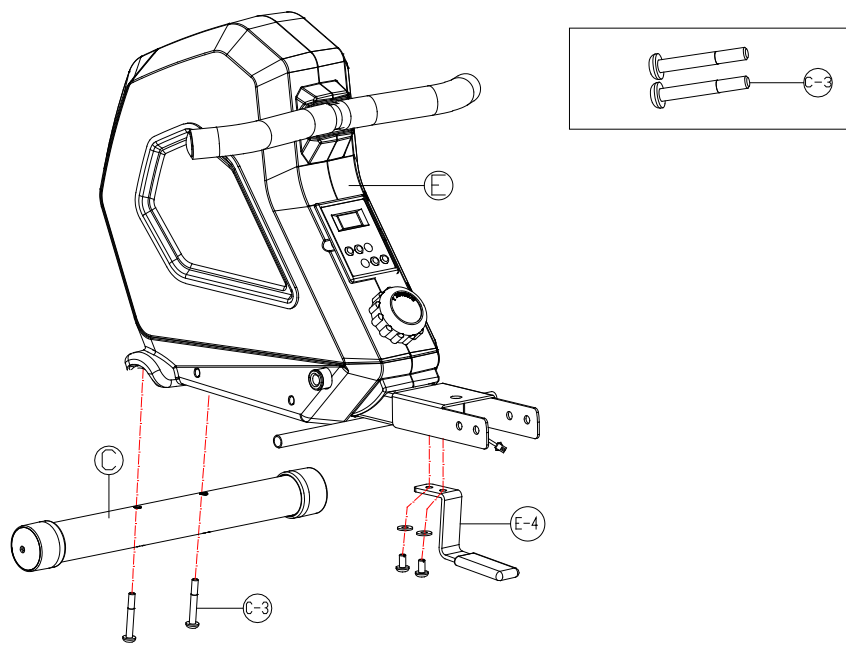
F-2	Bølgeskive	Φ10.2*Φ13*0.3T	1	M-9	Unbrakoskrue	M10*120L*S30L	3
F-3	Spændeskive	φ6.5*φ13*2T	1	M-10	Magnet		1
F-4	Unbrako skrue	M6*10L	1	N	batteri		1
G	Bæltehjul	PA	1				

Samlevejledning

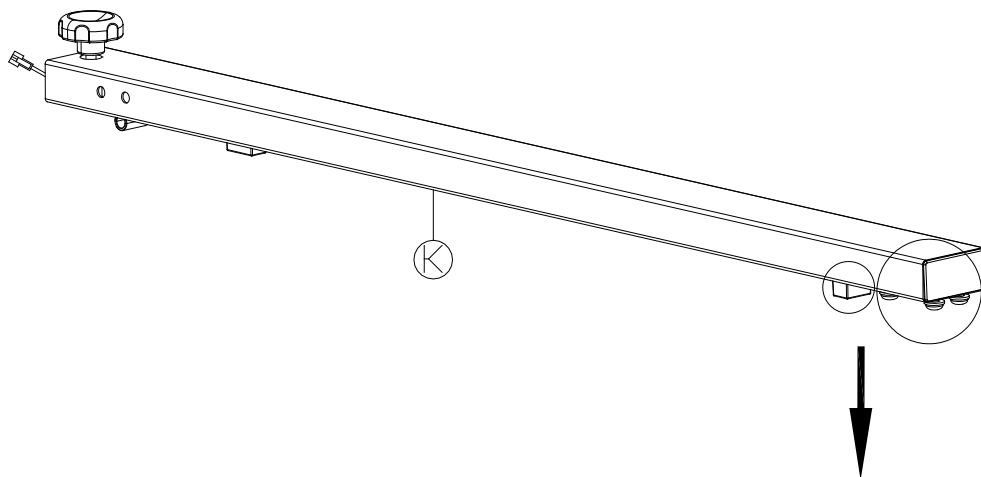
Trin 1



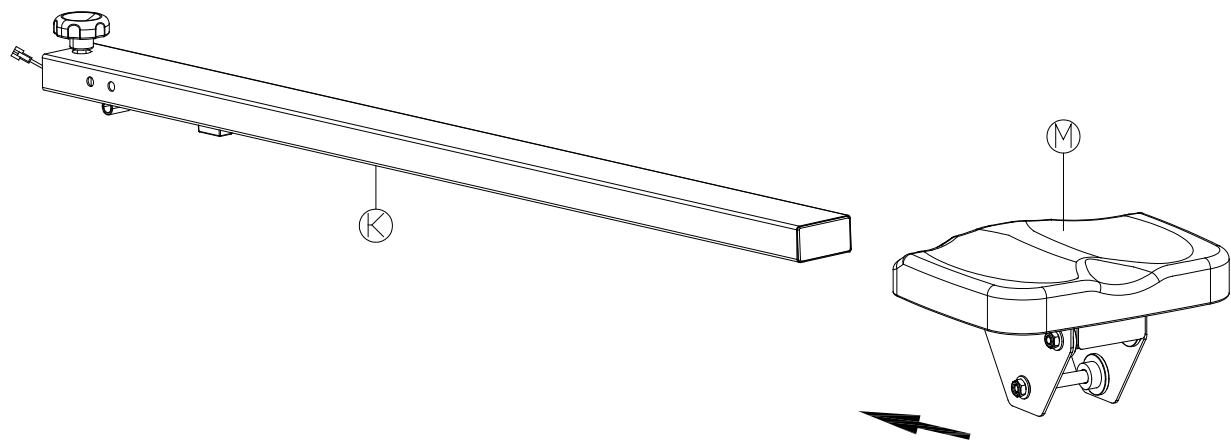
Trin 2



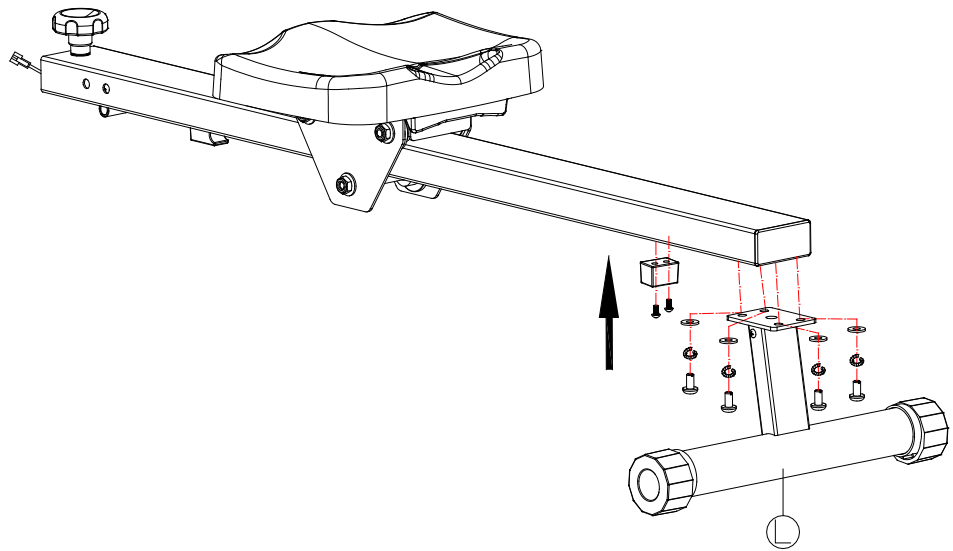
Trin 3



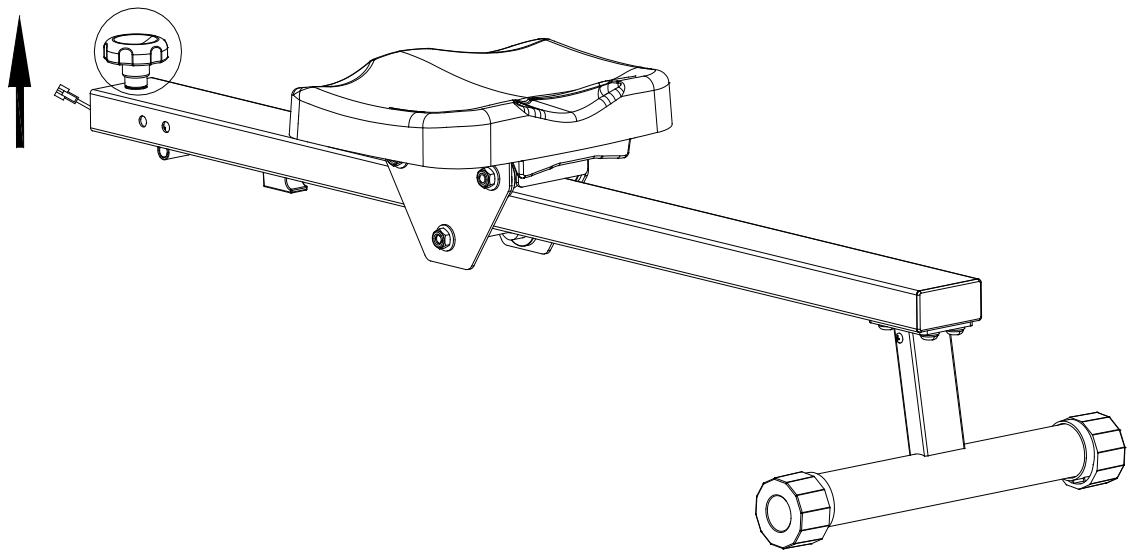
Trin 4



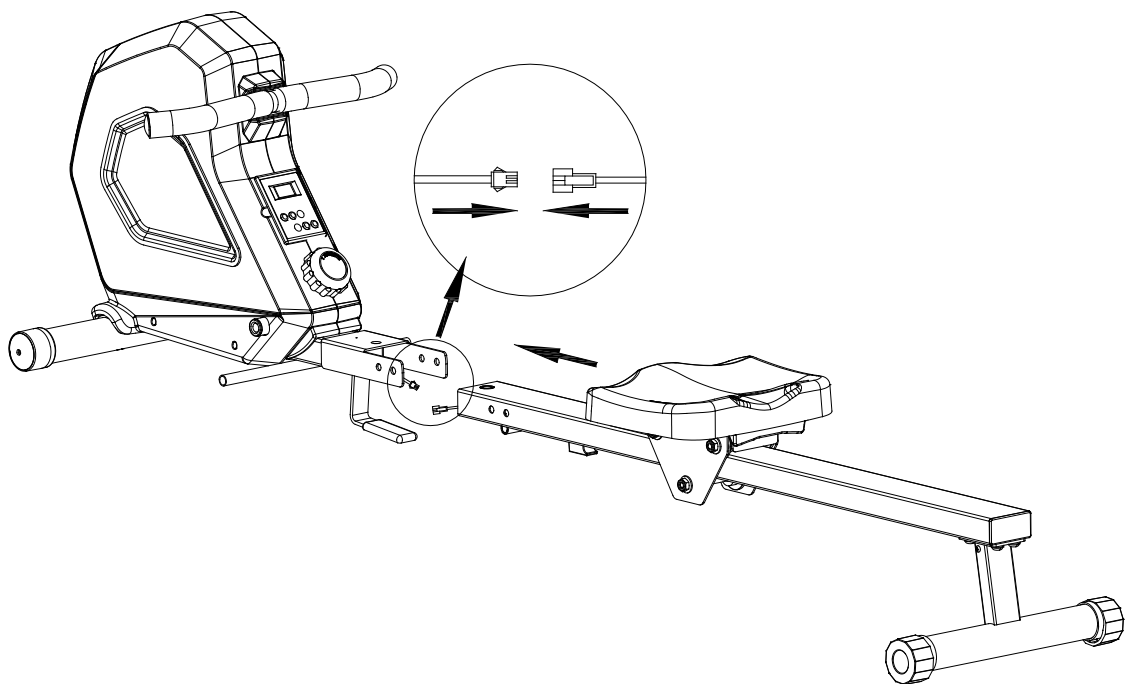
Trin 5



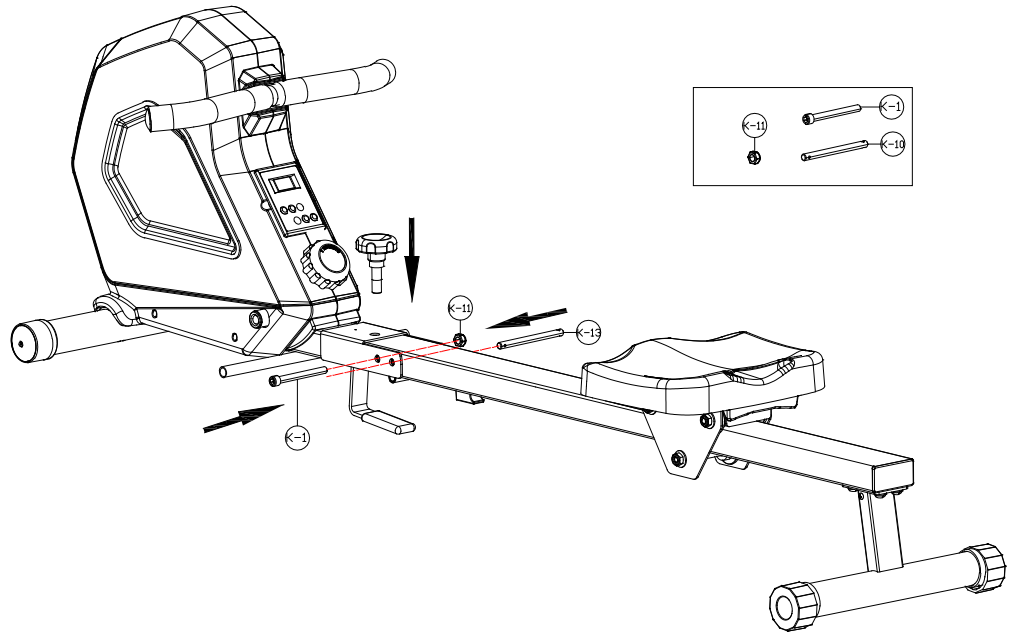
Trin 6



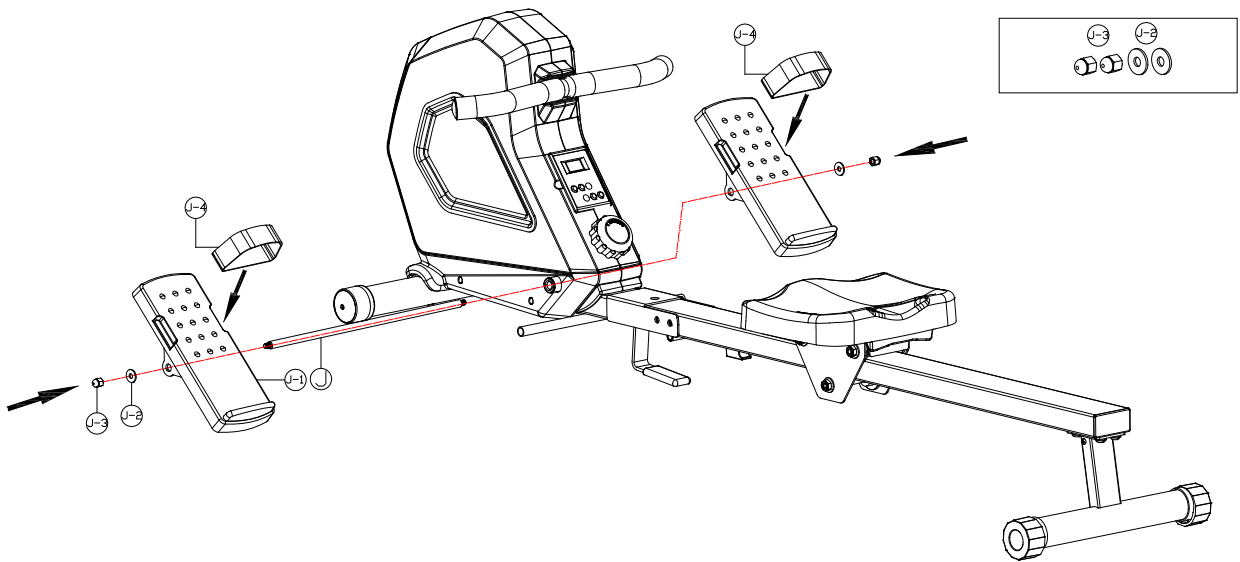
Trin 7



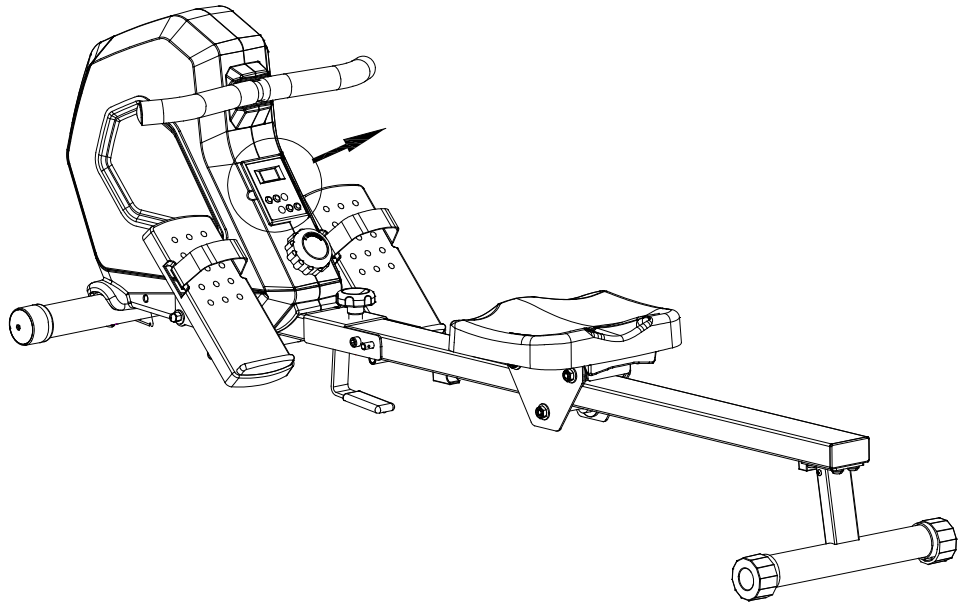
Trin 8



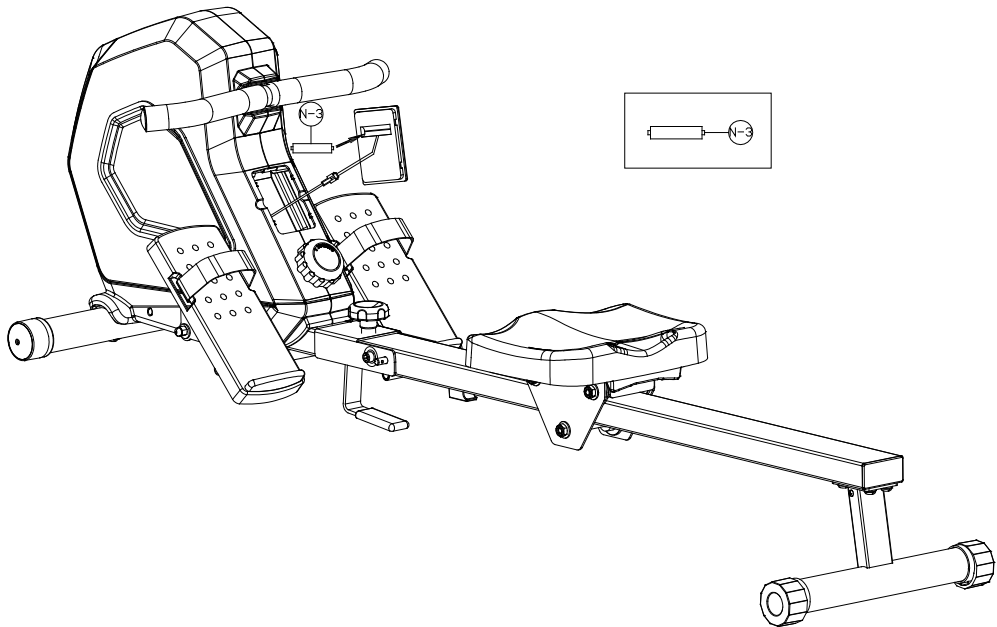
Trin 9



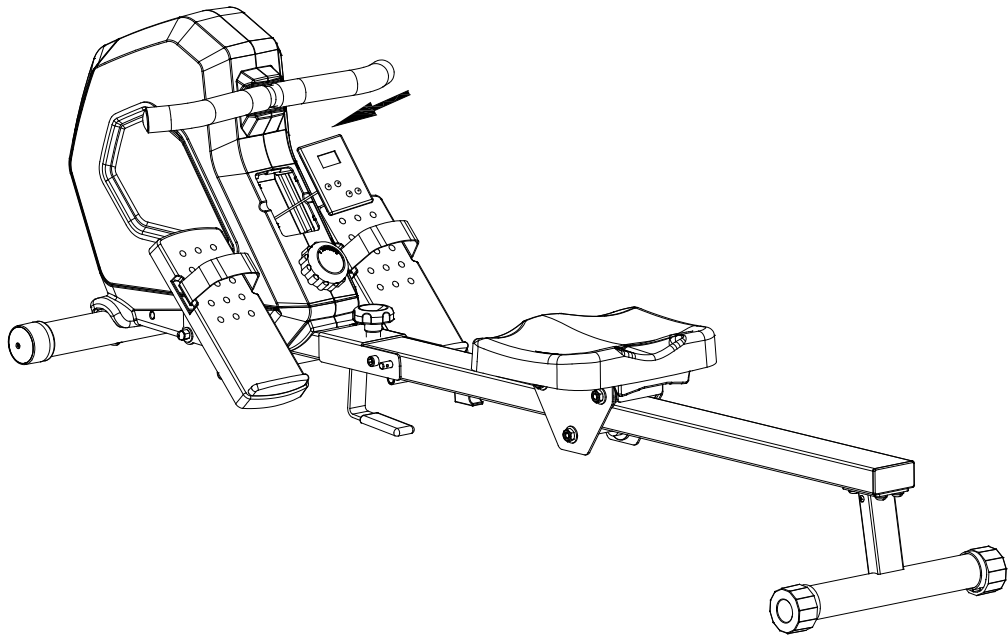
Trin 10



Trin 11

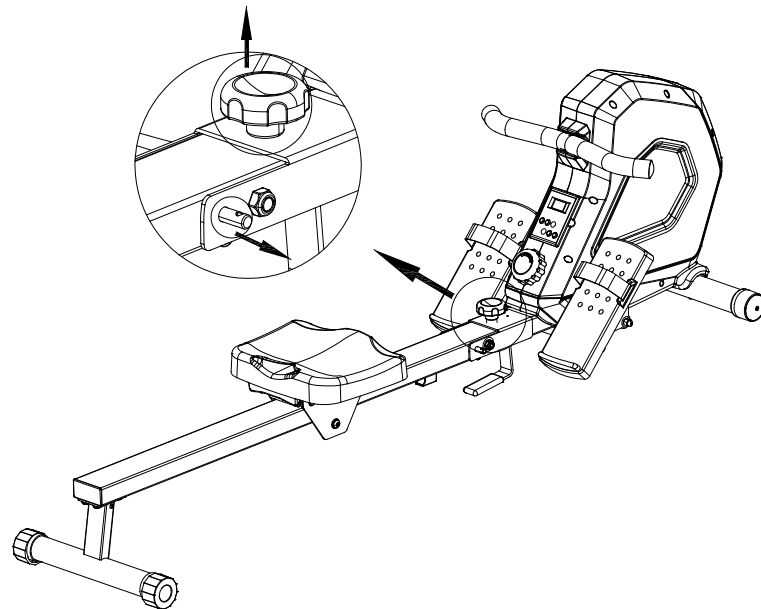


Trin 12

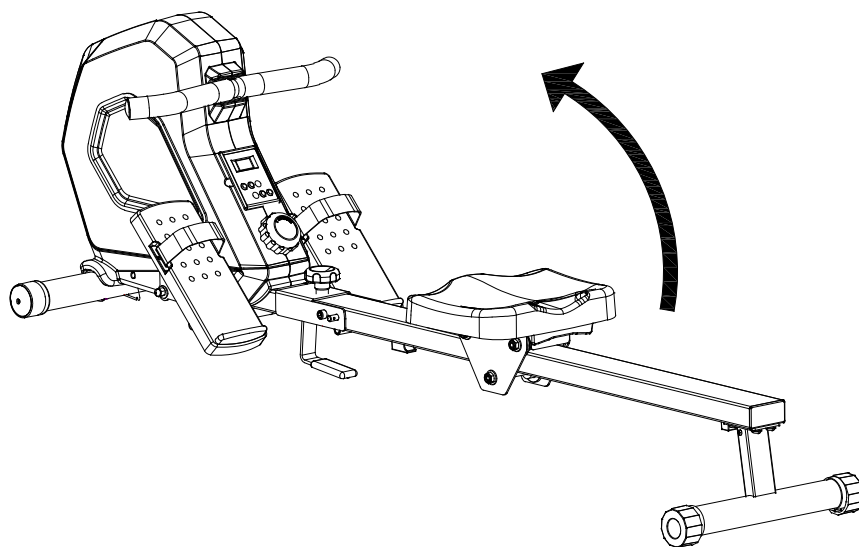


Folde instruktion

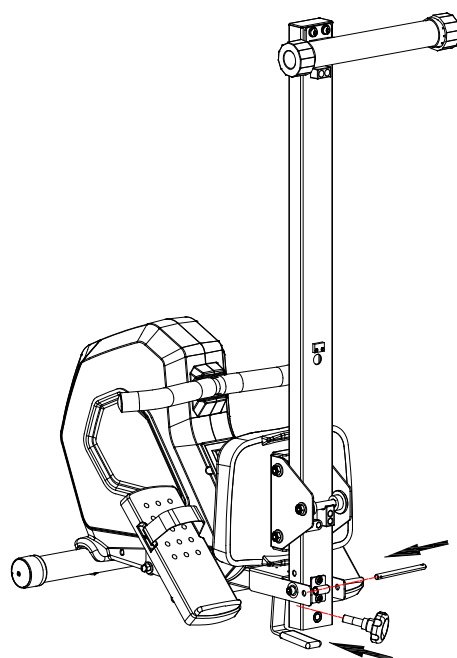
Trin 1



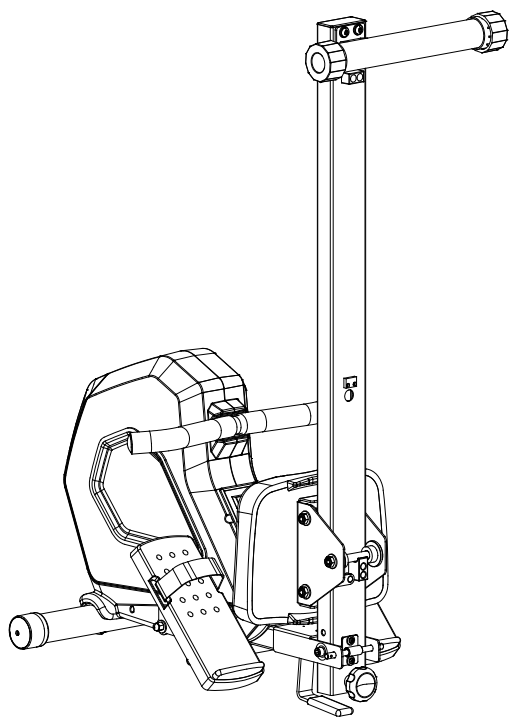
Trin 2



Trin 3



Trin 4



一. Beskrivelse af knapper

- MODE Skift parameter på displayet
- SET Indstil målværdien for tid, antal og kalorier.
- RESET Ryd værdier
- ST/SP Start/Stop

二. Funktionsværdier

- TIME: 0:00~99:59
- CAL : 0.0~99999
- COUNT: 0~9999
- TOTAL: 0~9999

三. Betjeningsvejledning

1 Generelle funktioner

Tænd konsollen, konsollen vil vise alle oplysninger i 1 sekund, og buzzer'en vil give en lang "bip"-lyd. Derefter vises Bluetooth-udsendelsesnavnet i 1 sekund, og konsollen går ind i arbejdstilstand. I arbejdstilstand kan brugeren starte træningen direkte eller trykke på MODE-knappen for at indstille parametrene. Når du går ind i parameterindstillingstilstand, vil SCAN-ikonet blive slukket. Tryk på SET-tasten for at indstille målværdien for den aktuelle parameter, og tryk på RESET for at nulstille målværdien for den aktuelle parameter. Efter indstilling af målværdien kan du starte træningen eller trykke på MODE for at afslutte indstillingen af den aktuelle parameter og trykke på MODE-knappen igen for at indstille den næste parameter. De målparametre, der kan indstilles, er: tid, tag, kalorier. Det samlede antal tag kan ikke indstilles eller nulstilles ved at trykke på RESET-knappen.

Hvis målværdien ikke er indstillet, vil værdien tælle op efter træning. Efter indstilling af træningsparametrene vil målværdien tælle ned under træningen. Når nedtællingen når 0, vil konsollen give en "bip"-lyd, og værdien vil begynde at tælle op, hvis du fortsætter med at træne.

Under træningen kan du trykke på MODE-knappen for at skifte parametervisning og tænde eller slukke for scanning. Når scanningen er slukket, vil SCAN-ikonet på skærmen slukke, og skærmen vil kun vise den aktuelt valgte parameterværdi. Når scanningen er tændt, vil SCAN-ikonet blinke, og hver funktionsværdi vil blive scannet og vist på skift. Tidsintervallet er 6 sekunder, og visningsrækkefølgen er:

SCAN ⇒ TIME ⇒ COUNT ⇒ TOTAL COUNT ⇒ CALORIES ⇒ SCAN

I arbejdstilstand, tryk på ST/SP-knappen, og konsollen vil gå i stoptilstand. På dette tidspunkt vil andre knapper end ST/SP-knappen ikke være tilgængelige, og indholdet, der vises på skærmen, vil blinke. De forskellige træningsparametre vil ikke kunne indstilles eller nulstilles, og de vil ikke blive beregnet eller opdateret. Tryk på ST/SP igen for at afslutte stoptilstanden.

2 BLE APP □

Denne konsol har en indbygget Bluetooth-modul og kan forbindes til Kinomap APP (FTMS) via Bluetooth. Når den er forbundet til APP'en, vil konsollen slukke for displayet, og træningsdataene vil blive vist på den mobile enhed, såsom en mobiltelefon, der har etableret forbindelsen. Når APP-forbindelsen afbrydes, vil konsollen genstarte. Konsollens Bluetooth-udsendelsesnavn har formatet WLT-ROW-XXXX (XXXX er udsendelsesnavnet, der vises på skærmen efter strømmen er tændt).

3. Automatisk tænding og slukning:

Når brugeren begynder at træne eller trykker på en knap, vil konsollen automatisk tænde. Hvis brugeren ikke træner eller bruger konsollen i 4 minutter, vil konsollen automatisk slukke og gå i dvaletilstand. Start af træning eller tryk på en knap vil vække konsollen.

Forholdsregler □

1. Indsæt venligst to AA-batterier før brug (2*1,5V).
2. Hold konsollen væk fra fugt.